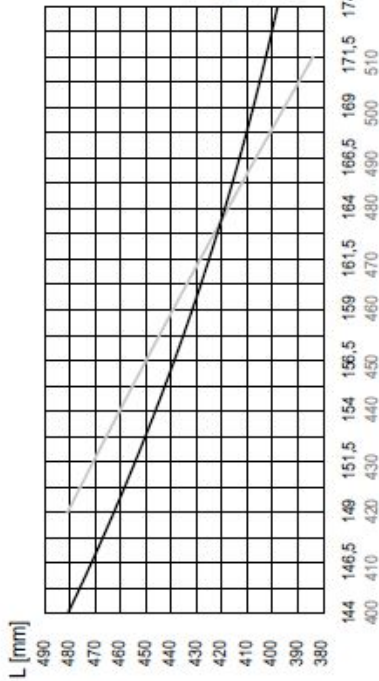


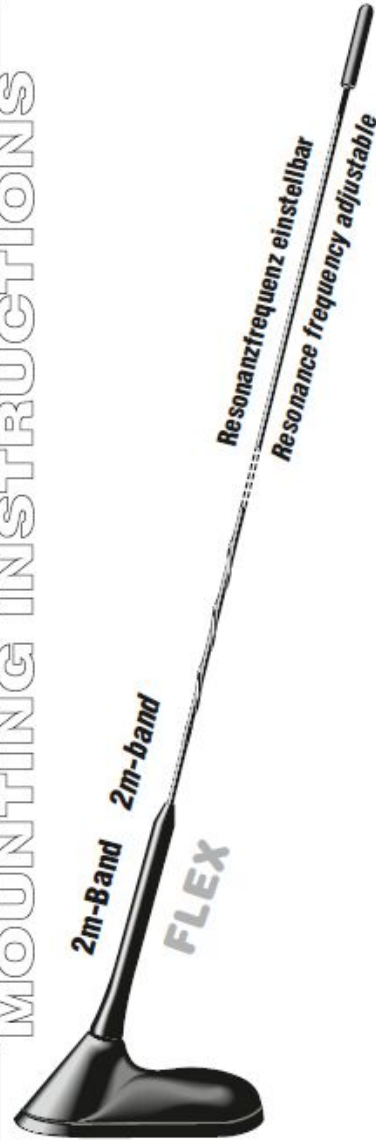
**Verkürzungsdiagramm
Shortening Diagram**
2m-Band, 144 ... 174 MHz
TETRA, 410...520 MHz

TETRA-Kurve:
Mittelfrequenz, Bandbreite 20 MHz
TETRA-turm:
center frequency, spectrum 20 MHz



Montageanleitung/5233_01-00_96.cdr: 12/2011

MOUNTING INSTRUCTIONS

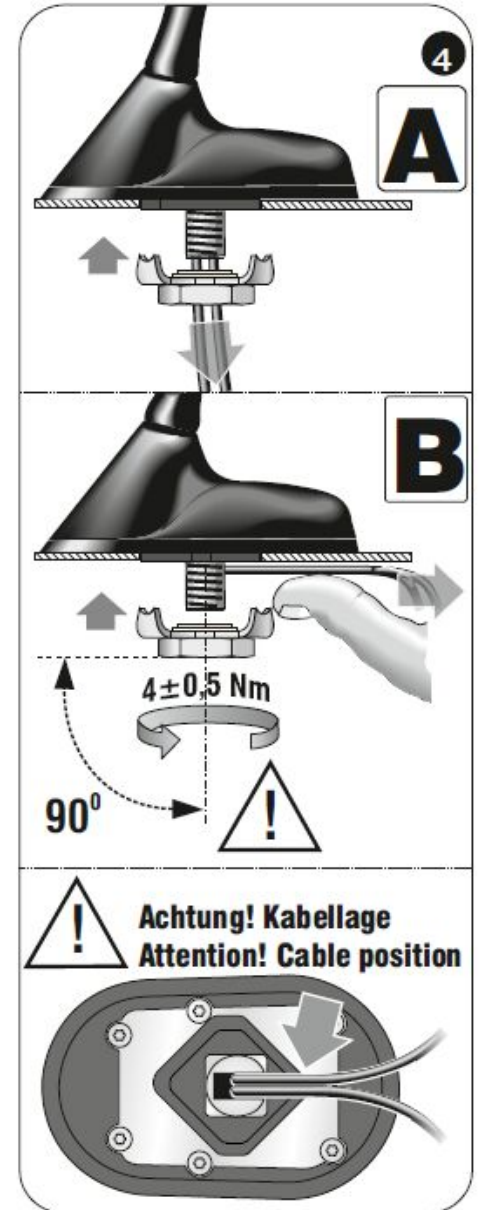
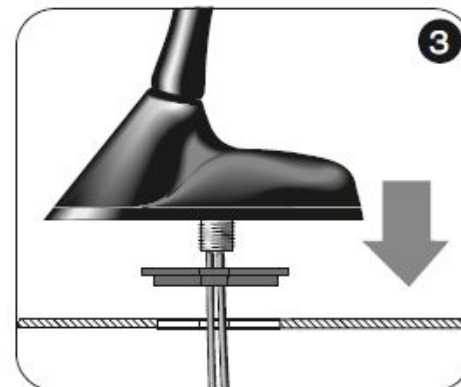
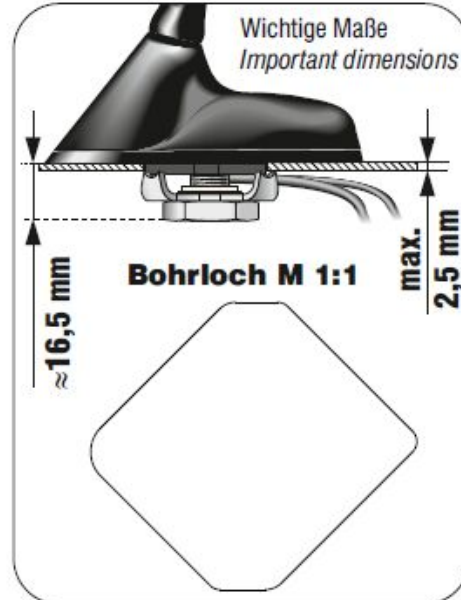
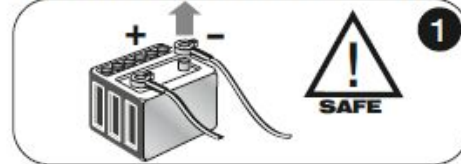


Kombiflex-Dachantenne
2m-Band , GPS (aktiv)

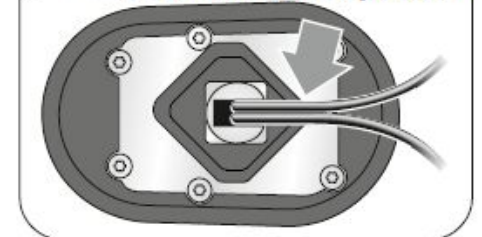
Combiflex Roof Antenna

MONTAGEANLEITUNG

**Montagehinweise
Mounting Instruction**



**Achtung! Kabellage
Attention! Cable position**



Wichtiger Hinweis!
Anzugsdrehmoment für
FME-Steckverbinder: max. 2 Nm
Important note:
Starting torque for
FME-connectors: max. 2 Nm