

Achtung! Scheibe vor Montage der Antenne mit Glasreiniger säubern

Attention

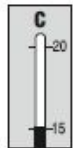
Clean pane before mounting of the antenna with glass cleaner

Mindest-Temperatur:

15°C

Minimum temperature

15°C

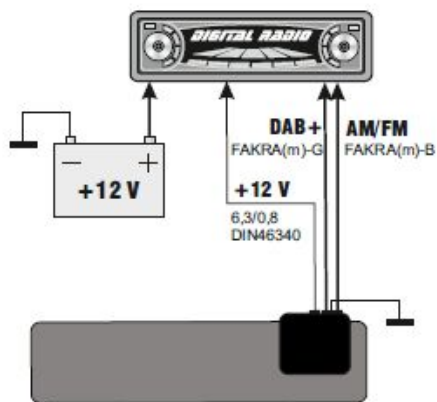


2x Schutzfolie von Klebepad abziehen.
Antenne durch Andrücken auf Scheibe kleben.

Remove 2x protective plastic foil.
Stick the antenna onto the glass by pressing it on.



ELEKTRISCHE ANSCHLÜSSE
ELECTRICAL CONNECTIONS



Montageanleitung 61878_01_00_05.cdr 10/2016

MOUNTING INSTRUCTIONS



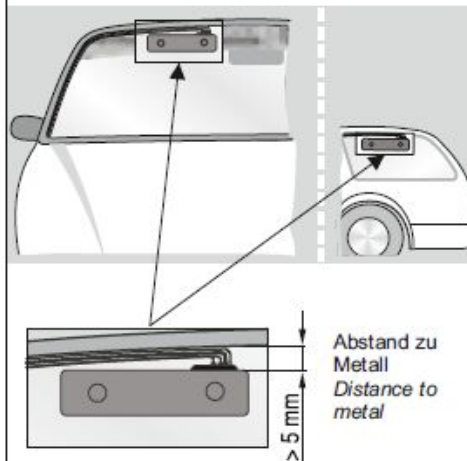
MONTAGEANLEITUNG

Antenne AM/FM, DAB+

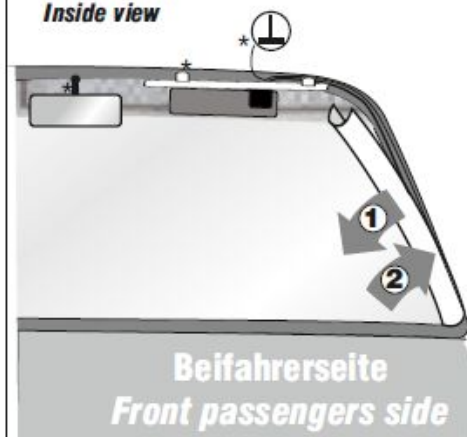
Antenna AM/FM, DAB+

ALLGEMEINE HINWEISE
GENERAL INFORMATION

Außenansichten
External views



Innenansicht
Inside view



Montageort

Der Montageort sollte auf der Beifahrerseite im gekennzeichneten Bereich der Frontscheibe entsprechend der Darstellung gewählt werden. In Abhängigkeit vom Fahrzeugtyp sind mögliche Masseanschlusspunkte die Befestigungsschraube der Beifahrersonnenblende*, des Innenspiegels* oder der Innenraumbeleuchtung*.

Das Sichtfeld des Fahrers darf dabei nicht eingeschränkt werden.

Installation Place

The mounting place should be the marked area of the windshield on the front passengers side (see figure). Practicable earthing points are the fastening screws of the front passengers sun shield*, the inner mirror* or interior lighting* depending on make of car.

The drivers visibility should not be restricted!

Achtung!

Antenne in senkrechter oder waagerechter Lage montierbar

Die gewählte Montagefläche muß frei von Heizdrähten sein. Desweiteren sind **metallisierte** Wärmeschutzverglasungen und Wärmedämm-scheiben **nicht geeignet**.

Attention

Mount antenna in vertical or horizontal position

The selected mounting place should be free from heating wires. Further **metallized** thermal insulation panes or heat protection glasses are **not suitable**.

Antennenkabel verlegen:

Dachhimmel und Holmverkleidung abheben ①, Kabel darunter legen und nach unten führen. Holmverkleidung wieder fest andrücken ②.

Installation of antenna cable:

Take off gasket covering and roof coating ①. Push cable under gasket covering and take it down. Press gasket covering strongly ②.