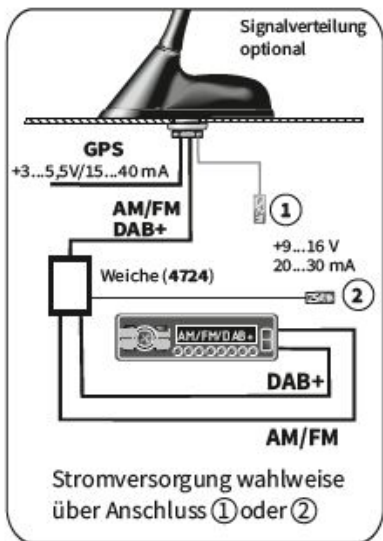
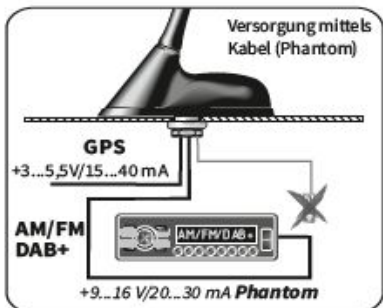
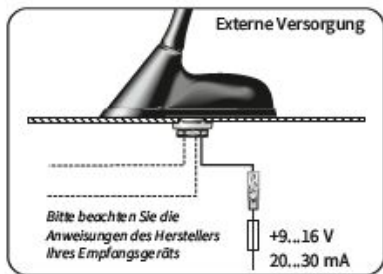


Stromversorgung

12 V Spannungsversorgung der Verstärker
wahlweise über Innenleiter der
Kabelverbindungen oder DIN 46340 Buchse 6,3
(Nur eine Verbindung wird empfohlen)



Änderungen vorbehalten

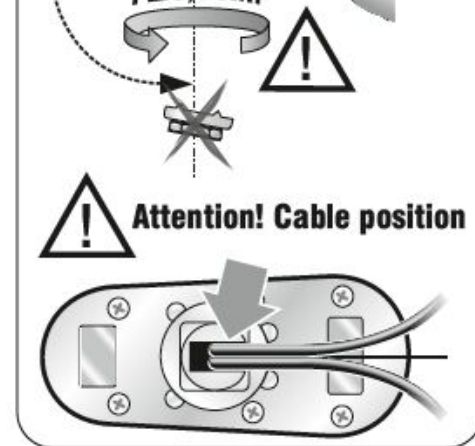
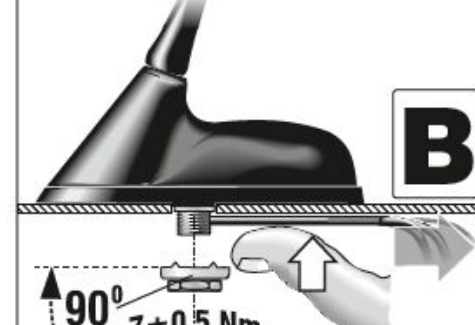
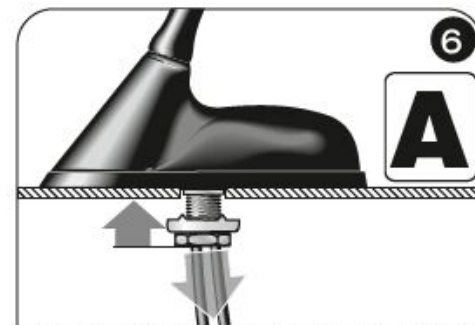
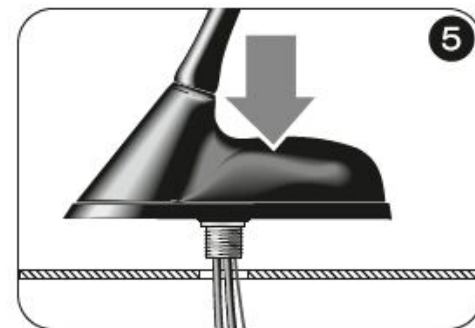
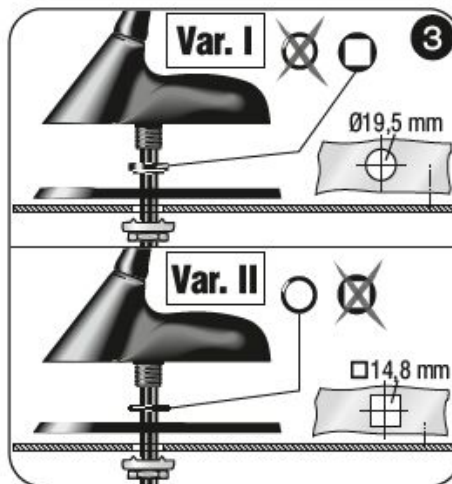
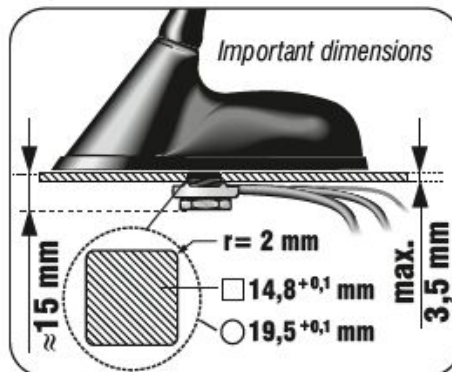
MOUNTING INSTRUCTIONS



Kombiflex-Dachantenne
AM/FM, DAB+, GNSS

MONTAGEANLEITUNG

Mounting Instruction



Montageanleitung 3731_01-00_05.cdr 30/2019