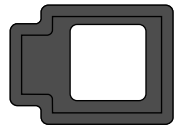
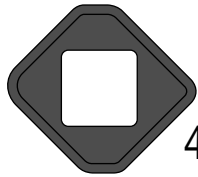


Dichtungsadapter optional



4624.01

MB- Fahrzeuge
MB- cars



4625.01

VW/ Audi-
Fahrzeuge
VW/ AUDI-cars

Gasket adapter optional

Montageanleitung 3764_01-00_95.cdr 11/2013

MOUNTING INSTRUCTIONS



Kombiflex-Dachantenne

4m-Band, TETRA 3dB,
GSM 900/1800, GPS (aktiv)

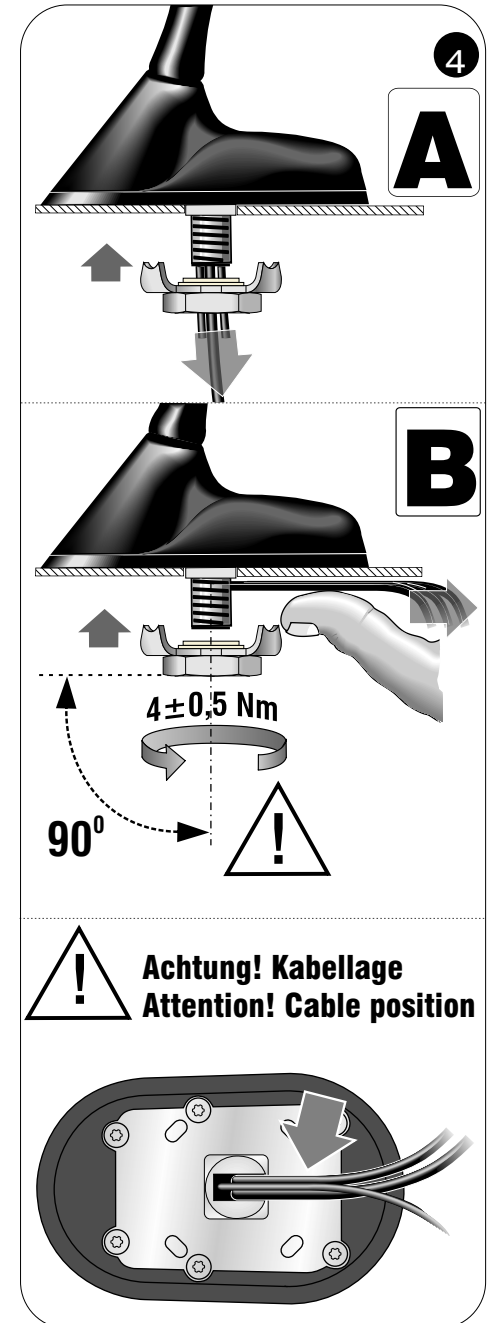
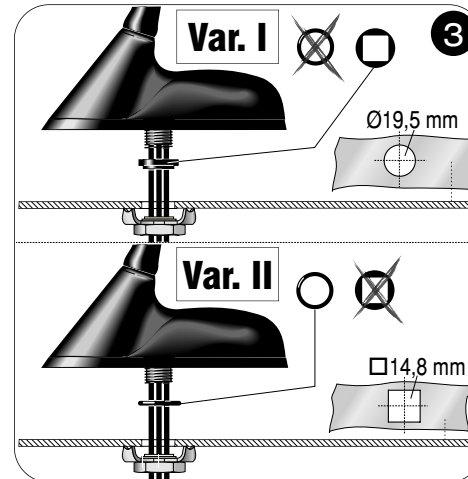
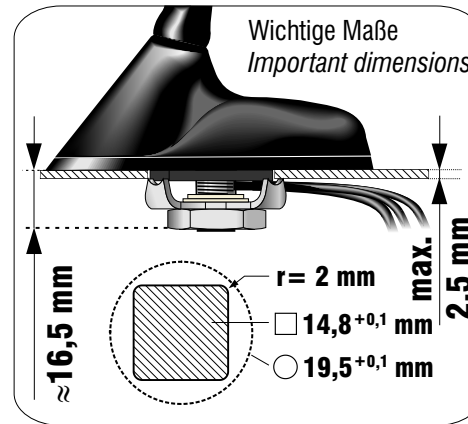
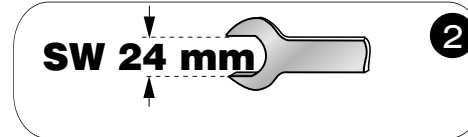
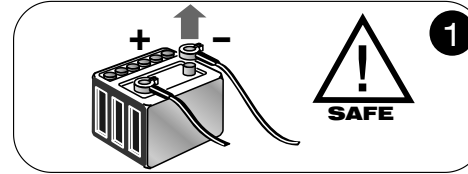
Combiflex Roof Antenna

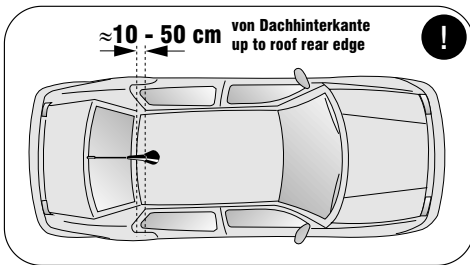


Wind noise suppressing

MONTAGEEANLEITUNG

Montagehinweise Mounting Instruction





Abgleichhinweis

Das 4m-Band wurde werkseitig auf eine Anpassung im Unterband (74,215-77,475 MHz) und Oberband (84,015-87,225 MHz) abgeglichen.

Nach erfolgter Montage am Fahrzeug ist der unterband- und oberbandbezogene Feinabgleich durchzuführen!

Der TETRA-Bereich ist fest eingestellt und somit ist kein Abgleich erforderlich.

Frequency tuning note

The 4m-band has been factory tuned to an adjustment in the lower-band (74,215-77,475 MHz) and upper-band (84,015-87,225 MHz).

After mounting on the vehicle lower band and upper band fine tuning is required!

The TETRA-band is fixed and thus no adjustment is required.

Feinabgleich 4m-Band:

① und ④ abwechselnd einstellen, bis maximale Anpassung im Unterband und Oberband gegeben ist. Dieser Vorgang ist zu wiederholen, bis keine weitere Verbesserung sichtbar ist. Reihenfolge ① -> ④ beachten! Mit ② ist die obere Frequenzgrenze des Unter- und Oberbandes einzustellen. Mit ③ ist die untere Frequenzgrenze des Unter- und Oberbandes einzustellen.

Achtung!

Die Abstimmung vorsichtig in kleinen Schritten durchführen, um eine große Fehlabstimmung der Weiche zu vermeiden!

Fine-tuning 4m-band:

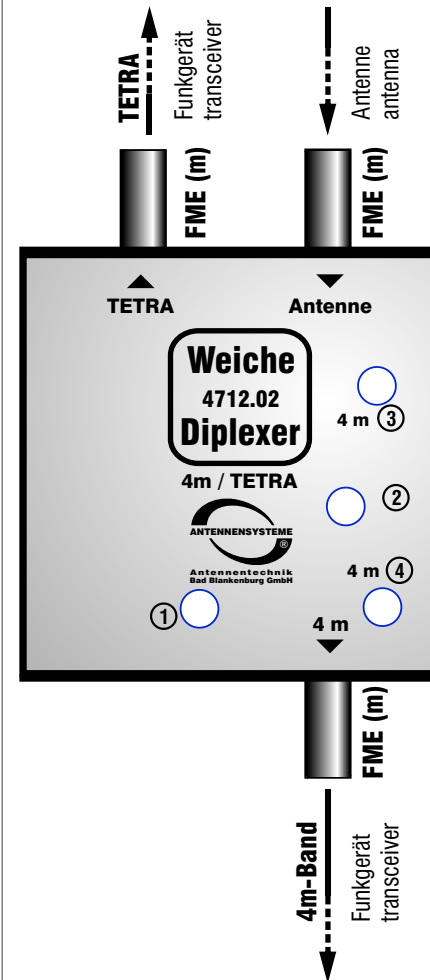
① and ④ set alternately to the maximum adjustment is given in the lower band and upper band. This process has to be repeated until no further improvement is visible. Take note: order ① -> ④! With ② set an upper frequency limit of the lower- and upper-band. With ③ set lower frequency limit of the lower- and upper-band.

Attention!

Take the adjustment carefully in small steps to avoid a large detuning!

Lage der Abstimmeelemente

Location of tuning-screws



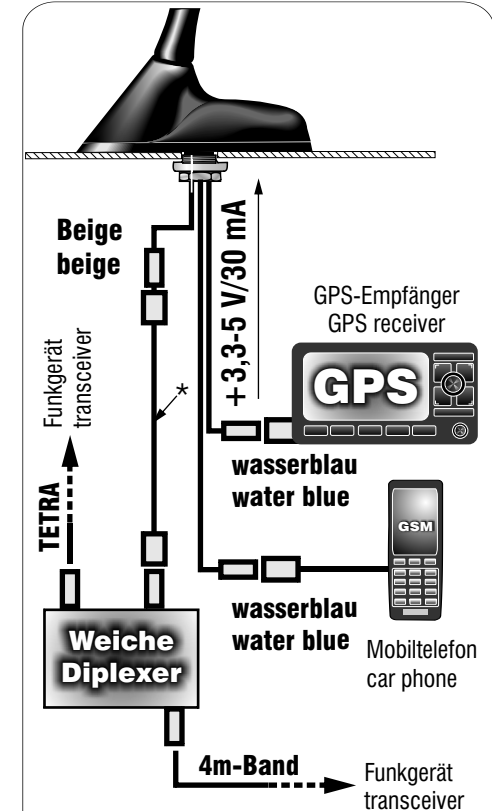
Hinweis:

Geeignetes Abgleichwerkzeug benutzen!

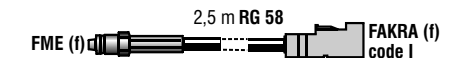
Note:

Use apt tuning-tool!

Signalaufteilung / Signal splitting



* 2m-/4m-/TETRA-Band Anschlusskabel:
2m-/4m-/TETRA-Band Connection Cable:



Wichtiger Hinweis!

Anzugsdrehmoment für FME-Steckverbinder: max. 2 Nm

Important note:

Starting torque for FME-connectors: max. 2 Nm